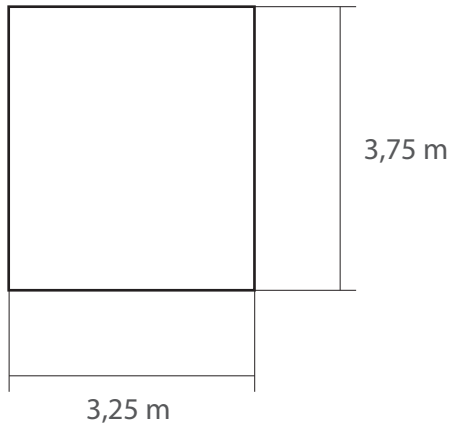
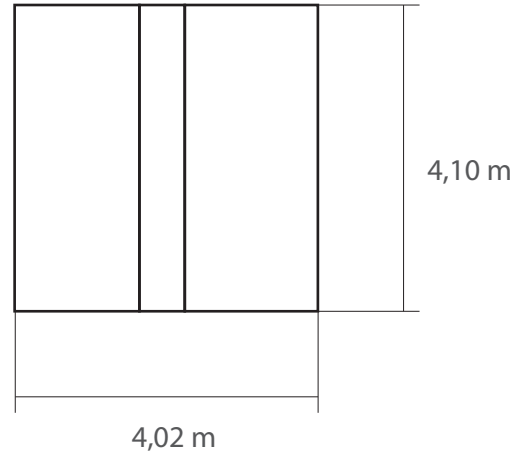


walls measurement

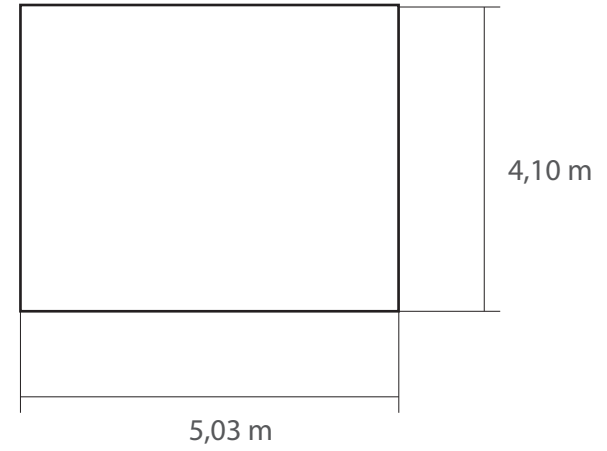
wall o1



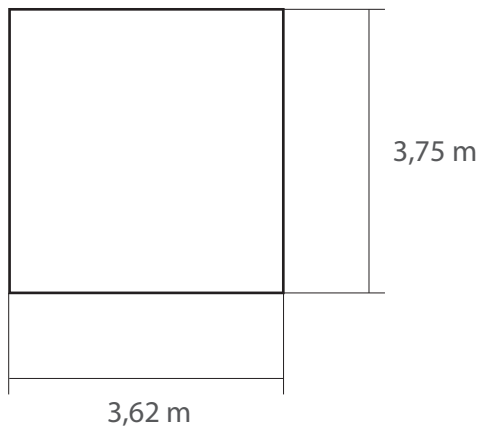
wall o2



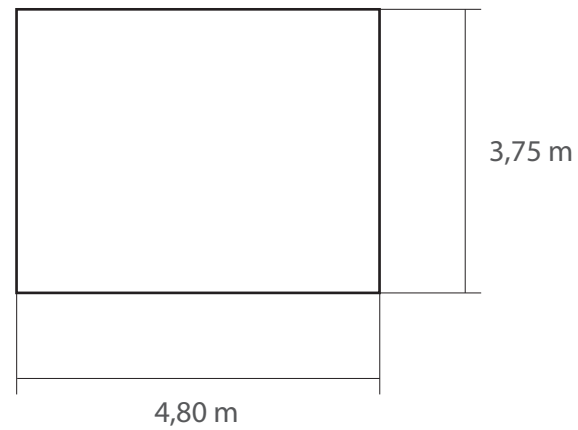
wall o3



wall o4



wall o5



bar wall o6

